

***SISTEMA DI DISINFEZIONE UV***  
*MACCHINA PER IL TRATTAMENTO DI ACQUA POTABILE*

# **UV 107- UV 403**



***MANUALE D'INSTALLAZIONE USO E  
MANUTENZIONE***

***MANUEL D'INSTALLATION-USAGE ET ENTRETIEN***

***MANUAL OF INSTALLATION, USE AND SERVICING***

# **INDICE-INDEX**

1.	Generalità.....	2
2.	Principes généraux .....	2
3.	General principles .....	3
4.	Installazione .....	4
5.	Installation .....	4
6.	Installation .....	5
7.	Procedura per la sostituzione della lampada UV (9000 h max.) .....	5
8.	Procedura per la pulizia della guaina al quarzo .....	5
9.	Procédure pour le remplacement de la lampe à ultraviolet (9000 h max.) .....	5
10.	Procédure pour le nettoyage de la gaine en quartz .....	6
11.	Procedure for the UV lamp replacement (9000 h max.).....	6
12.	Procedure for the quartz sleeve cleaning .....	6
13.	Possibili anomalie .....	6
14.	Anomalies possibles .....	7
15.	Possible anomalies .....	7
16.	Scheda Tecnica - Technical Specifications – Données Techniques .....	8
17.	Schema elettrico – Electrical scheme- Schéma électrique.....	9
18.	Disegno del collettore - Detailed drawing of the UV-C chamber – Dessin de détails du collecteur.....	10
19.	Disegno di assieme - Drawing – Dessin.....	12
20.	Condizioni di garanzia .....	13
21.	Conditions de garantie .....	14
22.	Warranty conditions .....	15
23.	Dichiarazione CE di conformità.....	16
24.	EC Declaration of Conformity.....	17
25.	Déclaration CE de Conformité.....	18

## 1. Generalità

**I debatterizzatori UV serie 107- 403** sono stati progettati appositamente per distruggere i batteri dannosi e i virus presenti nell' acqua. Il loro funzionamento si basa su un principio fisico che è garanzia di affidabilità: l'emissione di radiazione ultravioletta a corta lunghezza d'onda.

La luce UV emessa da speciali lampade a vapori di mercurio (UV-C  $\lambda = 254 \text{ nm}$ ) è altamente debatterizzante in quanto interagisce, a livello molecolare, con il DNA e l'RNA.

Il profondo disordine biostrutturale indotto da tale radiazione interferisce con lo sviluppo e la capacità di riproduzione di ogni tipo di microorganismo, rendendolo inoffensivo.

In genere è preferibile installare un prefiltro a monte dello sterilizzatore UV, in questo modo le impurità di qualsiasi natura e consistenza vengono trattenute.

Tale accorgimento risulta indispensabile se si vuole ottenere un elevato grado di debatterizzazione infatti, la mancata filtrazione e rimozione delle particelle in sospensione nell'acqua, ha come conseguenza una diminuzione di efficienza dello sterilizzatore.

Se l'acqua da trattare contiene acido solfidrico o più di 0,3 p.p.m. di ferro o solidi filtrabili, una volta passata attraverso il debatterizzatore, lascia un sedimento residuo sulla guaina al quarzo che dovrà pertanto essere pulita periodicamente (la frequenza dipende dalla quantità e dalla qualità dell'acqua in questione).

*Attenzione: Questa apparecchiatura necessita di una regolare manutenzione periodica al fine di garantire i requisiti di potabilità dell'acqua trattata ed il mantenimento dei miglioramenti come dichiarati dal produttore.*



INFORMAZIONE AGLI UTILIZZATORI ai sensi dell'art. 14 della DIRETTIVA 2012/19/UE DEL PARLAMENTO EUROPEO E DEL CONSIGLIO del 4 luglio 2012 sui rifiuti di apparecchiature elettriche ed elettroniche (RAEE)

Il simbolo del cassonetto barrato riportato sull'apparecchiatura o sulla sua confezione indica che il prodotto alla fine della propria vita utile deve essere raccolto separatamente e non smaltito assieme agli altri rifiuti urbani misti.

Si prega di contattare il proprio comune, o autorità locale, per tutte le informazioni inerenti i sistemi di raccolta separata disponibili nel territorio. Il rivenditore è obbligato al ritiro gratuito della vecchia apparecchiatura al momento dell'acquisto di una nuova apparecchiatura di tipo equivalente, ai fini dell'avvio al corretto riciclo/smaltimento.

L'adeguata raccolta differenziata per l'avvio successivo dell'apparecchiatura dismessa al riciclaggio, al trattamento e allo smaltimento ambientalmente compatibile contribuisce ad evitare possibili effetti negativi sull'ambiente e sulla salute e favorisce il reimpiego e/o riciclo dei materiali di cui è composta l'apparecchiatura.

## 2. Principes généraux

**Les stérilisateur UV série 107-403** ont été projetés exprès pour détruire les bactéries nuisibles et les virus présents dans l'eau. Leur fonctionnement est basé sur un principe physique qui est garantie de sécurité: l'émission de radiation ultraviolette.

Les rayons UV émis par des lampes spéciaux à vapeurs de mercure (UV-C  $\lambda = 254 \text{ nm}$ ) sont hautement germicides car ils entrent en interaction, à niveau moléculaire, avec le DNA et le RNA.

Le profond désordre biostructural causé par cette radiation, interfère avec le développement et la capacité de reproduction de tous les types de microorganismes, en les rendant inoffensifs.

Généralement il est préférable d'installer un prefiltre avant le stérilisateur UV; dans cette manière les impuretés de n'importe quelle nature et consistance sont retenues.

Ce moyen se révèle indispensable si l'on veut obtenir un degré élevé de stérilisation, en effet la non filtration et élimination des particules en suspension dans l'eau a, par conséquence, une réduction du rendement du stérilisateur.

Si l'eau à traiter contient de l'acide sulphydrique ou plus de 0.3 p.p.m. de fer ou solides filtrables, une fois passée à travers le stérilisateur, elle laisse un sédiment résiduel sur la gaine en quartz qui pourtant devra être périodiquement nettoyée (la fréquence dépend de la quantité et de la qualité de l'eau en question).

*Attention : Cet appareil exige un entretien régulier périodique afin d'assurer les prérogatives de potabilité de l'eau traitée et la maintenance des améliorations comme déclarés par le producteur.*



INFORMATIONS AUX UTILISATEURS conformément à l'art. 14 de la DIRECTIVE 2012/19 / UE DU PARLEMENT EUROPÉEN ET DU CONSEIL du 4 juillet 2012 relative aux déchets d'équipements électriques et électroniques (DEEE)

Le symbole de la poubelle barrée sur l'appareil ou sur son emballage indique que le produit en fin de vie doit être collecté séparément et ne doit pas être éliminé avec d'autres déchets urbains mélangés.

Veuillez contacter votre municipalité ou votre autorité locale pour toute information concernant les systèmes de collecte séparés disponibles dans la zone. Le détaillant est tenu de collecter gratuitement l'ancien équipement lors de l'achat d'un nouvel équipement d'un type équivalent, afin de commencer le recyclage / l'élimination.

Une collecte séparée appropriée pour le démarrage ultérieur de l'équipement désaffecté pour le recyclage, le traitement et l'élimination compatible avec l'environnement permet d'éviter d'éventuels effets négatifs sur l'environnement et la santé et favorise la réutilisation et / ou le recyclage des matériaux qui le composent. l'équipement

### 3. General principles

**The UV sterilizers of 107-403 series** have been planned specially for destroying harmful bacteria and viruses present in water. Their working is based on a physical principle which is a warrant of security: the output of ultra-violet irradiation.

The UV light given out by special mercury fumes lamps (UV-C rays  $\lambda = 254\text{nm}$ ) is highly germicidal because it interacts with DNA and RNA, at a molecular level.

The deep bio-structural disorder caused by such irradiation interferes with the development and the ability of reproduction of every kind of micro-organism, making it harmless.

Generally it is better to mount a pre-filter before the UV sterilizer, in this way the impurities of every nature and consistence are kept.

This system comes to be necessary if we want to have a high degree of sterilization, in fact the non-filtration and removal of suspended particles in the water has, as a consequence, a decrease of sterilizer's efficiency.

If the water to be treated contains sulphydric acid or more than 0.3 p.p.m. of iron or filtrable solids, once passed through the sterilizer, it leaves a residual sediment on the quartz sleeve, which, therefore, must be periodically cleaned (the frequency depends on the quantity and quality of water treated).

*Warning: This equipment requires regular maintenance to ensure the requirements of the drinking water treated and the maintenance of the improvements as stated by the manufacturer.*



INFORMATION TO USERS pursuant to art. 14 of the 2012/19 / EU DIRECTIVE OF THE EUROPEAN PARLIAMENT AND OF THE COUNCIL of 4 July 2012 on waste electrical and electronic equipment (WEEE)

The crossed bin symbol on the appliance or on its packaging indicates that the product at the end of its useful life must be collected separately and not disposed of together with other mixed urban waste.

Please contact your municipality, or local authority, for all information regarding the separate collection systems available in the area. The retailer is obliged to collect the old equipment free of charge when buying new equipment of an equivalent type, for the purpose of starting the correct recycling / disposal.

Appropriate separate collection for the subsequent start-up of the disused equipment for recycling, treatment and environmentally compatible disposal helps to avoid possible negative effects on the environment and on health and favors the re-use and / or recycling of the materials it is composed of the equipment

## **4. Installazione**

L'apparecchio deve essere sempre installato dopo l'autoclave o il contatore dell'acqua e dopo ogni apparecchiatura di filtrazione o trattamento dell'acqua.

Può essere montato in qualsiasi posizione purchè vengano rispettati i versi di entrata e di uscita.

Dopo aver controllato i collegamenti idraulici, perchè siano sicuri, aprire l'acqua e controllare eventuali perdite; solo dopo aver provato la tenuta stagna si può collegare lo sterilizzatore alla corrente.

Per liberarlo dall'aria e dall'eventuale sporco fare scorrere l'acqua per tre-dieci minuti.

Non è richiesto che venga spento l'apparecchio durante periodi di assenza inferiori a due giorni.

Nelle installazioni di residenze dove c'è possibilità di gelate invernali l'apparecchio va invece spento e svuotato dall'acqua in caso di sosta prolungata.

### **ATTENZIONE:**

La luce della lampada a ultravioletti può causare serie bruciature alla pelle ed agli occhi non protetti, pertanto **NON** collegare l'apparecchio alla presa di corrente senza avere prima assicurato la lampada UV nel proprio alloggiamento. Nella produzione si è presa comunque ogni precauzione in modo che nessun raggio UV fuoriesca durante il normale funzionamento.

## **5. Installation**

L'appareil doit être toujours installé après l'autoclave ou le compteur de l'eau et après tous les systèmes de filtration ou traitement de l'eau.

Il peut être monté dans toutes les positions à condition qu'on respecte les directions d'entrée et sortie. Après avoir vérifié les connexions hydrauliques, pour qu'elles soient sûres, ouvrir l'eau et vérifier d'éventuelles fuites; seulement après avoir essayé l'étanche de l'eau on peut connecter le stérilisateur au courant.

Pour le vider de l'air et de l'éventuelle saleté, il faut faire couler l'eau pour trois-dix minutes.

Il n'est ni demandé ni recommandé d'éteindre l'appareil pendant les périodes d'absence inférieures à deux jours. Dans les installations de résidences où il y a la possibilité de gelées d'hiver l'appareil doit toutefois être éteint et vidé de l'eau en cas d'arrêt prolongé.

### **ATTENTION:**

La lumière de la lampe à ultraviolets peut causer de sérieuses brûlures à la peau et aux yeux non protégés, pourtant ne pas connecter l'appareil sans avoir encore assuré la lampe UV dans son logement.

Dans la production on a toutefois pris toute précaution de façon qu'aucun rayon UV ne puisse sortir pendant le fonctionnement normal.

## **6. Installation**

The system must always be installed after the autoclave or the water meter and after any equipment for filtration or water treatment. It can be mounted in any position, provided that the directions of inlet and outlet are respected.

After having checked that the water connections are secure, turn on water and check for possible leaks; only after having tried that the system is watertight, you can connect the sterilizer to the current.

For clearing it from air and dirt, make water flow for three-ten minutes.

It is not requested nor recommended to turn off the equipment during periods of absence shorter than two days.

In the installations of residences where there is the possibility of winter frosts, the equipment must be turned off and cleared out from water in the case of a long halt.

### **CAUTION:**

The light of the ultra-violet lamp can cause serious burns to unprotected skin and eyes, therefore do not connect the equipment to the current tap without having before secured the UV lamp in their holder.

Anyway in the production any precaution has been taken so that no UV ray can leak during the normal operation.

## **7. Procedura per la sostituzione della lampada UV (9000 h max.)**

- 1) disinserire l'accenditore dalla rete elettrica
- 2) sollevare, ruotando leggermente, la calotta, allentare attentamente il raccordo elettrico quadripin ed estrarre la lampada dalla guaina
- 3) rimuovere la nuova lampada dall'imballo maneggiandola con cura dalle estremità. Evitare di toccare il quarzo della lampada  
direttamente con le mani, se lo si fa pulirla con alcool
- 4) inserire la nuova lampada nella guaina dello sterilizzatore
- 5) attaccare la lampada al raccordo quadripin e rimettere la calotta copricontatto.
- 6) ricollegare l'apparecchio alla rete elettrica.

N.B. Per la sostituzione della lampada non necessita interrompere il flusso dell'acqua

## **8. Procedura per la pulizia della guaina al quarzo**

- 1) disinserire l'accenditore dalla rete elettrica e chiudere l'acqua
- 2) rimuovere la lampada, come per la sostituzione
- 3) svitare il bloccaguaina ed estrarre la guaina al quarzo con cura facendo attenzione all'o-ring
- 4) pulire la guaina strofinandola con un panno imbevuto con una soluzione debolmente acida (aceto o limone)
- 5) inserire la guaina assicurandosi di centrare la molla guida fissata sul fondo, mettere l'o-ring sulla guaina quindi stringere il bloccaguaina (UV403); posizionare l'o-ring nella sede del bloccaguaina ABS, inserirvi la guaina sino a scontro quindi avvitare sul collettore (UV107)
- 6) aprire l'acqua controllando che non vi siano perdite
- 7) rimontare la lampada, il raccordo elettrico quadripin e la calotta copricontatto
- 8) accendere lo sterilizzatore.

## **9. Procédure pour le remplacement de la lampe à ultraviolet (9000 h max.)**

- 1) débrancher la boîte électrique du réseau
- 2) soulever la calotte en tournant légèrement, desserrer soigneusement les raccords électriques quadri-pin, et extraire la lampe de la gaine
- 3) enlever la lampe nouvelle de l'emballage, en la maniant soigneusement par les extrémités. Eviter de toucher le quartz de la lampe  
directement avec les mains; s'il faut la toucher, nettoyer avec de l'alcool.

- 4) Introduire la lampe nouvelle dans la gaine en quartz du stérilisateur
- 5) Connecter la lampe au raccord électrique et remettre la calotte
- 6) Reconnecter l'appareil.

N.B. Pour le remplacement de la lampe il n'est pas nécessaire d'interrompre le flux de l'eau.

## **10. Procédure pour le nettoyage de la gaine en quartz**

- 1) débrancher la boîte électrique du réseau électrique et fermer l'eau
- 2) enlever la lampe, comme pour le remplacement
- 3) dévisser le collecteur de blocage de la gaine et extraire la gaine soigneusement, faisant attention à l'o-ring
- 4) nettoyer la gaine en quartz en la frottant avec un chiffon imbibé d'une solution acide comme vinaigre ou citron
- 5) remonter la gaine de façon qu'elle centre le ressort-guide fixé sur le fond mettre l'o-ring sur la gaine, ensuite serrer le collecteur de blocage de la gaine (UV403); placer l'o-ring dans la siège du collecteur de blocage de la gaine, y introduire la gaine jusqu'à l'appui, puis visser sur le collecteur (107)
- 6) ouvrir l'eau, en vérifiant qu'il n'y a pas de fuites
- 7) remonter la lampe, son raccord électrique et la calotte
- 8) allumer le stérilisateur.

## **11. Procedure for the UV lamp replacement (9000 h max.)**

- 1) disconnect the electrical box from the electrical grid
- 2) lift the cover slightly turning , carefully loosen the electrical 4-pins connection, and extract the lamp from the quartz sleeve
- 3) remove the lamp from the packing, handling it carefully by its ends
- 4) insert the new lamp into the quartz sleeve of the sterilizer
- 5) connect the lamp to the electrical connection and put again the cover
- 6) connect again the equipment.

N.B. for the replacement of the lamp it is not necessary to turn water off

## **12. Procedure for the quartz sleeve cleaning**

- 1) disconnect the electrical box from the electrical grid and turn off water
- 2) remove the lamp, as for the replacement
- 3) unscrew the sleeve-bolt and extract the quartz sleeve with care
- 4) clean the quartz sleeve by wiping it with a cloth soaked with an acid solution such as vinegar or lemon
- 5) reassemble the sleeve being sure to center the guide-spring fixed on the bottom, put the o-ring on the quartz sleeve, then tighten the sleeve-bolt (UV403); place the o-ring in the seat of the sleeve-bolt, insert the sleeve inside it, till it leans, then screw on the S/S chamber (UV107).
- 6) turn on water checking for eventual leaks
- 7) remount the lamp, its electrical connection and cover
- 8) turn on the sterilizer.

## **13. Possibili anomalie**

L'unica anomalia di funzionamento che l'apparecchio può presentare è l'insufficiente o il mancato irraggiamento. Il criterio di costruzione estremamente semplificato del debatterizzatore UV 107-403 permette, in poche operazioni, di eseguire l'insieme dei controlli necessari al fine di individuare la causa dell'anomalia:

### CONTROLLO DEBATTERIZZATORE

- 1) sollevare la calotta in PVC e controllare che il raccordo elettrico quadripin sia ben collegato
- 2) controllare che la lampada non sia esaurita o bruciata (tenere delle lampade di scorta)

### CONTROLLO ACCENDITORE

1) scollegare l'apparecchio dalla rete elettrica, aprire l'accenditore e controllare il fusibile  
Se dopo questi controlli continuasse l'anomalia, chiamare il centro di assistenza o la sede.  
ATTENZIONE: prima di intervenire sulla parte elettrica o elettronica scollegare l'apparecchio dalla rete elettrica.

## **14. Anomalies possibles**

La seule anomalie de fonctionnement que l'appareil peut présenter est l'insuffisance ou la non-irradiation. Le critère de construction extrêmement simplifié du stérilisateur UV 107-403 permet, avec peu d'opérations de découvrir la cause de l'anomalie:

### CONTROLE DU STERILISATEUR

- 1) soulever la calotte en PVC et vérifier que les raccords électriques quadri-pin soient bien connectés
- 2) vérifier que la lampe ne soit pas épuisée ou brûlée (tenir des lampes de réserve).

### CONTROLE DE LA BOITE ELECTRIQUE

- 1) débrancher l'appareil du réseau électrique, ouvrir la boîte électrique et contrôler le fusible

Si après ces contrôles l'anomalie continue, appeler le centre d'assistance ou la siège.

ATTENTION: avant d'intervenir sur la partie électrique ou électronique, débrancher l'appareil du réseau électrique.

## **15. Possible anomalies**

The only anomaly of working which the equipment can have is the insufficient or non-irradiation. The very simplified construction principle of the sterilizer UV 107-403 allows the execution of all necessary checks in order to individuate the cause of the anomaly, with few operations:

### CHECK ON THE STERILIZER

- 1) lift the PVC cover and check that the electrical 4-pins connections are correctly connected
- 2) check that the lamp is not exhausted or burnt (keep some spare lamps)

### CHECK ON THE ELECTRICAL BOX

- 1) disconnect the equipment from the electrical grid, open the electrical box and check the fuse

If after these checks the anomaly goes on, call the service centre or the seat.

CAUTION: before operating on the electrical or electronic parts, disconnect the equipment from the electrical grid.

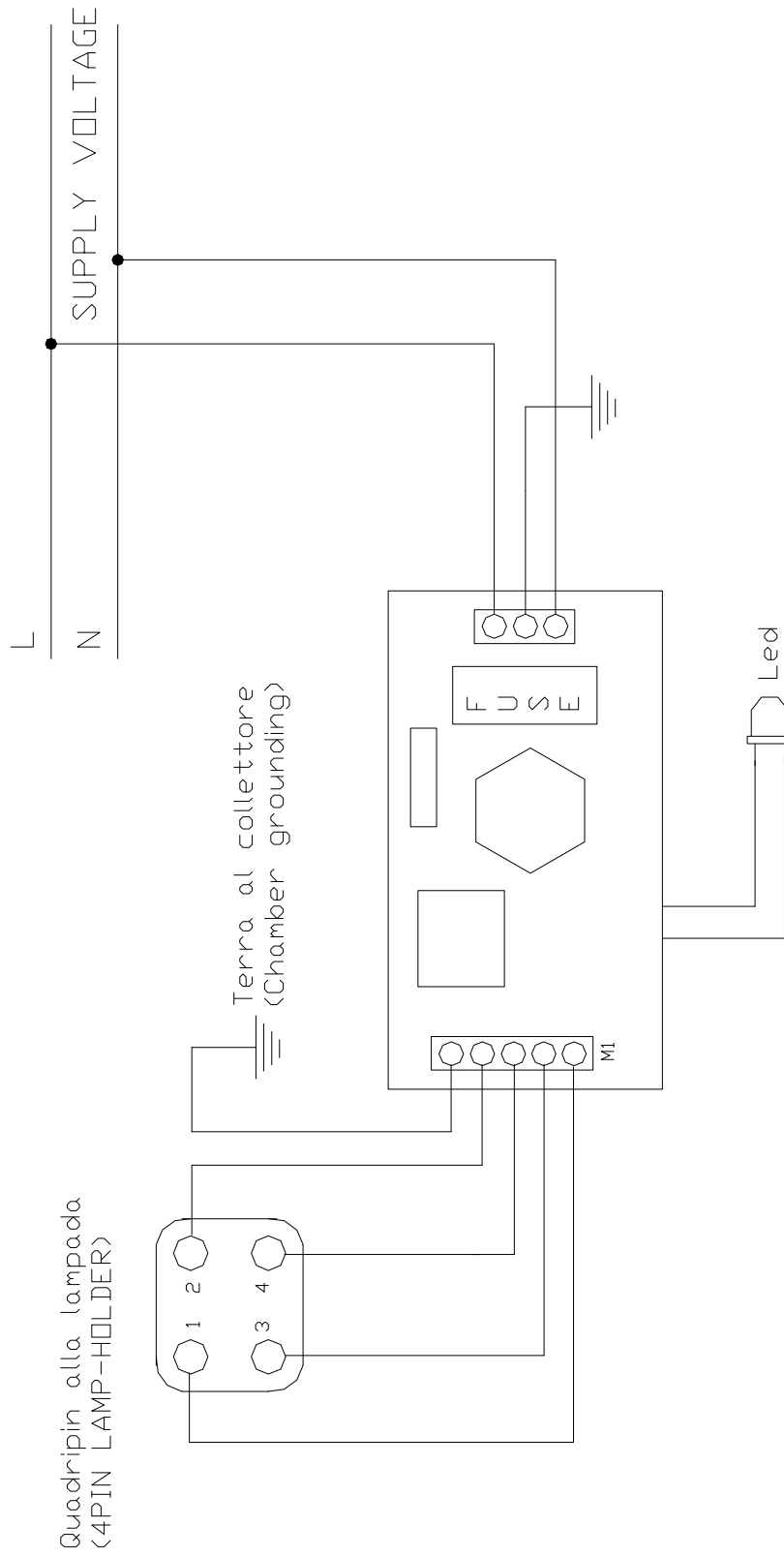


## 16. Scheda Tecnica - Technical Specifications – Données Techniques

<i>MODELLO</i>	<i>MODELE</i>	<i>PATTERN</i>	<i>UV 107</i>	<i>UV 403</i>
Materiale di costruzione	Matériel	Material	AISI 304	AISI 304 (316L)
Alimentazione elettrica	Alimentation électrique	Electrical alimentation	230V – 50/60Hz 110V – 50/60 Hz	
Consumo elettrico	Absorption électrique	Electrical absorption	12 Wh	16 Wh
Numero lampade	Nombre des lampes	Number of lamps	1	
Portata max.	Débit max.	Flow rate max	5 l/min	10 l/min
Raccordi idraulici	Raccords	Connections	1/8 ” f	½” m
Interasse IN-OUT	Entraxe IN-OUT	Centre distance IN-OUT	190 mm	280 mm
Pressione min-max	Pression max.	Pressure min-max	0.5-9 bar	
Irraggiamento	Irradiation	Irradiation	> 300 J/m <sup>2</sup>	
LED verde funzionamento	Led vert de fonctionnement	Green LED service	Si – Yes – Oui	
Cavo alimentazione	Cable d'alimentation	Feeding cable	1200 mm	
Dimensioni collettore	Dimensions collecteur	Chamber dimensions	40x300 mm	60x430 mm
Dimensioni accenditore	Dimensions allumeur	Lighter-board dimensions	50x53x90 mm	

# 17. Schema elettrico – Electrical scheme- Schéma électrique

## UV 107-403 CONNECTION SCHEME



MODEL	BOARD CODE
UV 107/403	028062
UV 107/403 (110V)	028062/115

EDITION 01/15

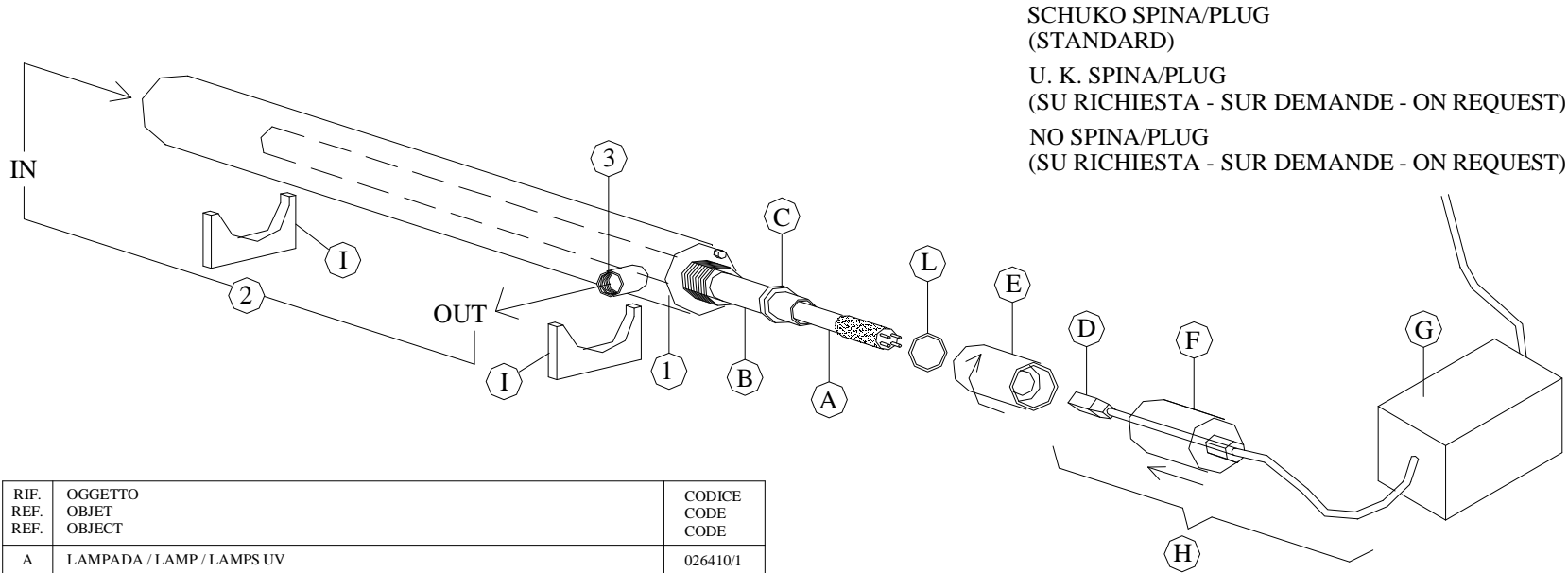


S.r.l. Società Italiana Trattamento Acque

Via Rivarolo, 61 - 16161 Genova Italy - Tel. (010) 7406848 / Fax (010) 7406851 email sitage@tin.it

18. Disegno del collettore - Detailed drawing of the UV-C chamber -  
 Dessin de détails du collecteur

UV 107



SCHUKO SPINA/PLUG  
 (STANDARD)  
 U. K. SPINA/PLUG  
 (SU RICHIESTA - SUR DEMANDE - ON REQUEST)  
 NO SPINA/PLUG  
 (SU RICHIESTA - SUR DEMANDE - ON REQUEST)

RIF. REF. REF.	OGGETTO OBJET OBJECT	CODICE CODE CODE
A	LAMPADA / LAMP / LAMPS UV	026410/I
B	GUAINA AL QUARZO / GAINA EN QUARTZ / QUARTZ SLEEVE	026411/I
C	O-RING Ø23x4	028061
D	QUADRIPIN / 4 PINS / FOUR PINS	028088
E	BLOCCAGUAINA / BLOC GAINA / SLEEVE BOLT	028060D
F	CALOTTA COPRI CONTATTO / COUVERTURE DE CONTACT / CONTACT COVER	028034D
G	ALIMENTATORE / ALIMENTATION / POWER SUPPLY (SCHUKO - U.K.)	028012/G
G	ALIMENT. / ALIMENT. / POWER SUPPLY (NO SPINA - NO PLUG - NO PLUG)	028021/G
H	KIT COPRI CONTATTO / KIT COUVERTURE DE CONTACT / CONTACT COVER KIT D + F + 1 m CAVO LAMPADA / CABLE LAMP / LAMP CABLE	028034/K
I	CLIP	026427
L	GUARNIZIONE / GASKET	V141

DATI TECNICI / DONNEES TECHNIQUES / TECHNICAL DATES		
MATERIALE: ACCIAIO AISI304 (AIS1316L SU RICHIESTA) MATERIEL: ACIER AISI304 (AIS1316L SUR DEMANDE) MATERIAL: STAINLESS STEEL AISI304 (AIS1316L ON REQUEST)		
RIF. REF. REF.	OGGETTO OBJET OBJECT	DIMENSIONI DIMENSIONS DIMENSION
LUNGHEZZA COLLETTORE / LONGUEUR COLLECTOR / LENGTH COLLECTOR		300
1	Ø COLLETTORE / COLLECTOR / COLLECTOR	40
2	DISTANZA / DISTANCE / DISTANCE (IN-OUT)	190
3	CONNESSIONI / RACCORDEMENTS / CONNECTIONS (IN-OUT)	1/8"

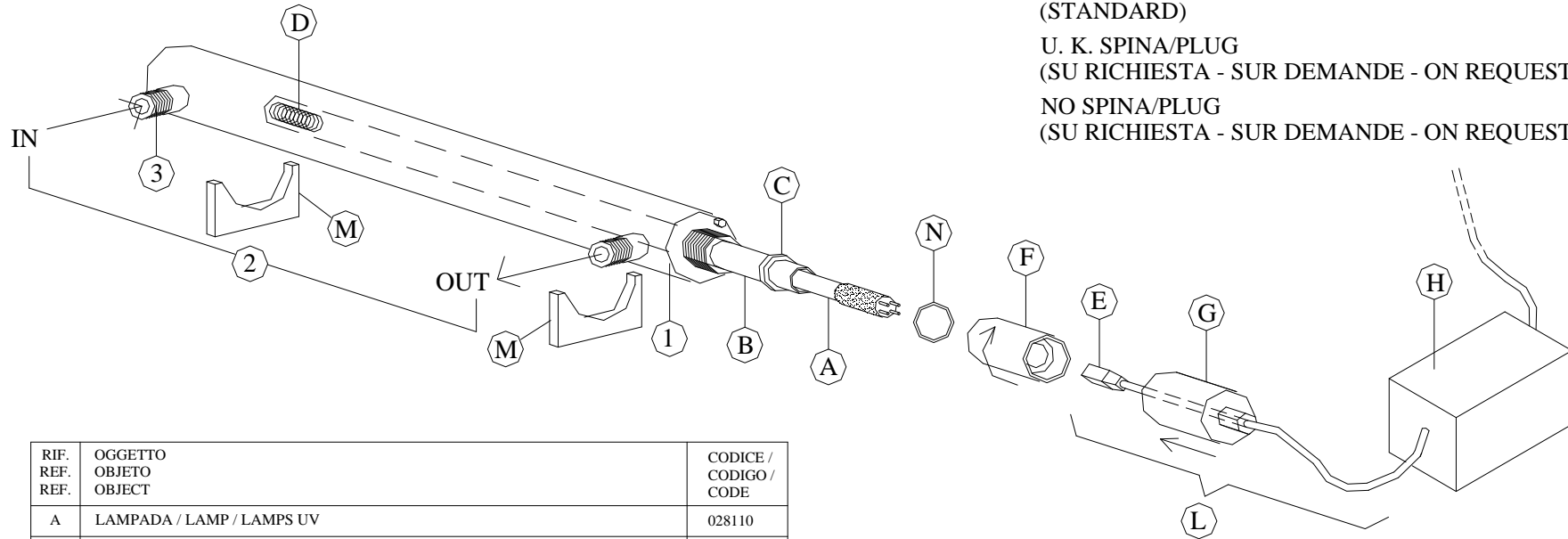


S.r.l. Società Italiana Trattamento Acque

Via Rivarolo, 61 - 16161 Genova Italy - Tel. (010) 7406848 / Fax (010) 7406851 email info@sita-uv.com

REV. 01/15

# UV 403



SCHUKO SPINA/PLUG  
(STANDARD)

U. K. SPINA/PLUG  
(SU RICHIESTA - SUR DEMANDE - ON REQUEST)

NO SPINA/PLUG  
(SU RICHIESTA - SUR DEMANDE - ON REQUEST)

RIF. REF. REF.	OGGETTO OBJETO OBJECT	CODICE / CODIGO / CODE
A	LAMPADA / LAMP / LAMPS UV	028110
B	GUAINA AL QUARZO / GAINE EN QUARTZ / QUARTZ SLEEVE	028111
C	O-RING Ø23x4	028061
D	MOLLA SUPPORTO LAMPADA / RESSORT DE LA LAMP / LAMP SPRING	028036
E	QUADRIPIN / 4 PINS / FOUR PINS	028088
F	BLOCCAGUAINA / BLOC GAINE / SLEEVE BOLT	028060D
G	CALOTTA COPRI CONTATTO / COUVERTURE DE CONTACT / CONTACT COVER	028034D
H	ALIMENTATORE / ALIMENTATION / POWER SUPPLY (SCHUKO - U.K.)	028012/G
H	ALIMENT. / ALIMENT. / POWER SUPPLY (NO SPINA - NO PLUG - NO PLUG)	028021/G
L	KIT COPRI CONTATTO / KIT COUVERTURE DE CONTACT / CONTACT COVER KIT D + F + 1 m CAVO LAMPADA / CABLE LAMP / LAMP CABLE	028034/K
M	CLIP	026427/B
N	GUARNIZIONE / GASKET	V141

## DATI TECNICI / DONNEES TECHNIQUES / TECHNICAL DATES

MATERIALE: ACCIAIO AISI304 (AISI316L SU RICHIESTA)  
MATERIEL: ACIER AISI304 (AISI316L SUR DEMANDE)  
MATERIAL: STAINLESS STEEL AISI304 (AISI316L ON REQUEST)

RIF. REF. REF.	OGGETTO OBJET OBJECT	DIMENSIONI DIMENSIONS DIMENSION
LUNGHEZZA COLLETTORE / LONGUEUR COLLECTOR / LENGTH COLLECTOR		430
1	Ø COLLETTORE / COLLECTOR / COLLECTOR	60
2	DISTANZA / DISTANCE / DISTANCE (IN-OUT)	280
3	CONNESSIONI / RACCORDEMENTS / CONNECTIONS (IN-OUT)	1/2"



S.r.l. Società Italiana Trattamento Acque

Via Rivarolo, 61 - 16161 Genova Italy - Tel. (010) 7406848 / Fax (010) 7406851 email info@sitaav.com

REV. 01/15

# 19. Disegno di assieme - Drawing – Dessin

**NOTA:**

– LE DIMENSIONI DI INGOMBRO INDICATE SONO SUSCETTIBILI DI MINIME VARIAZIONI DOVUTE ALLE TOLLERANZE COSTRUTTIVE E DI ASSEMBLAGGIO DEI COMPONENTI MECCANICI IMPIEGATI

**NOTE:**

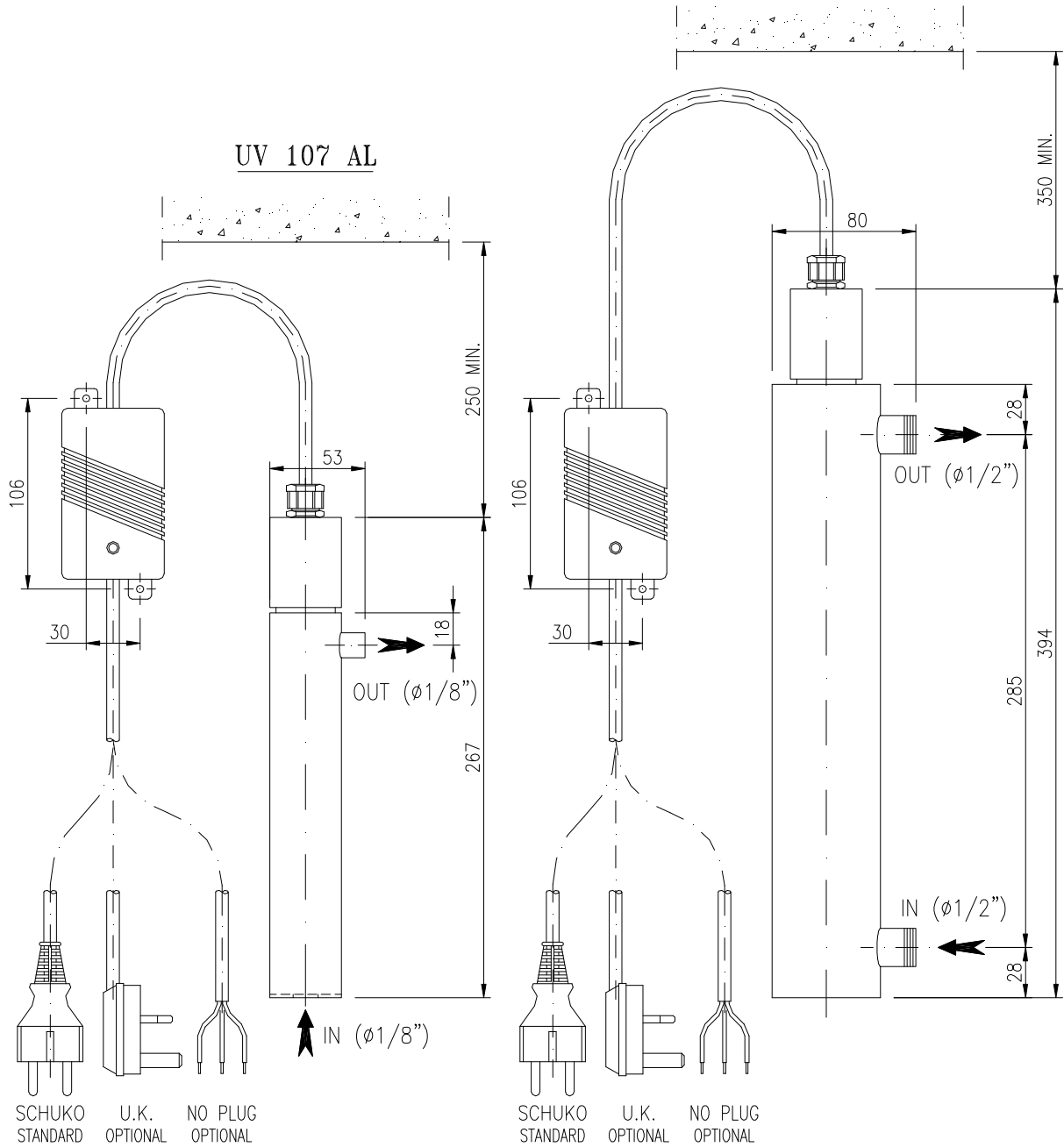
– THESE OVERALL DIMENSIONS CAN CHANGE A LITTLE BECAUSE OF THE CONSTRUCTIVE TOLERANCES AND THE ASSEMBLING OF MECHANICAL COMPONENTS YOU USED.

**NOTE:**


– CES TOTALES DIMENSIONS PEUVENT SUBIR DES MOINDRES MODIFICATIONS POUR LES CONSTRUCTIVES TOLERANCES ET L' ASSEMBLAGE DES MECANIKES ELEMENTS UTILISES.

## UV 403 AL

## UV 107 AL



NOME FILE: UV107-403AL.DWG

A		FIRST ISSUE		13/02/15	SCHENONE	MAZZONE
REVISIONE	DESCRIZIONE		DATA	DISEGNATO	APPROVATO	
 S.r.l. Società Italiana Trattamento Acque Via Rivarolo, 61 - 16161 Genova Italy - Tel. 0039-10-7406848 / Fax 0039-10-7406851 email info@sitaouv.com			TITOLO <b>UV-C DISINFECTION                  UV107AL - UV403AL MODEL                  LAY-OUT</b>		CODICE /	
CLIENTE			/		F.to	Scala
					A4	/
					Foglio	di
					01	01

## 20. Condizioni di garanzia

### CONDIZIONI DI GARANZIA

La **S.I.T.A. (Società Italiana Trattamento Acque)** opera secondo procedure di qualità qualificate ISO 9001-2015 e sottopone tutti gli apparecchi ad accurati controlli e collaudi. Gli apparecchi sono coperti da garanzia per 24 mesi dalla data di acquisto mentre i collettori inox sono garantiti 5 anni da difetti di fabbricazione. La nostra società si impegna a riparare o sostituire gratuitamente quelle parti che entro il periodo di garanzia si dimostrassero, a suo giudizio, non efficienti.

Dalla garanzia sono escluse:

- le rotture accidentali dovute al trasporto
- le rotture accidentali dovute all'uso non corretto o all'incuria
- le rotture dovute all'allacciamento ad una rete elettrica alimentata con tensione diversa da quella prevista ( $\pm 10\%$  del valore nominale come stabilito dalle norme CEI) E' infine escluso dalla garanzia il prodotto riparato o manomesso da terzi non autorizzati nonché il prodotto sul quale si è intervenuto per vizio o per verifiche di comodo. In nessun caso è prevista la sostituzione integrale del prodotto e non verranno riconosciute richieste per risarcimenti ad eventuali danni conseguiti. Le riparazioni vengono normalmente eseguite nella nostra sede o presso centri di assistenza tecnica autorizzati.

#### **NON MANOMETTERE LE ETICHETTE ADESIVE DI IDENTIFICAZIONE!**

Oltre a quanto detto la garanzia sul prodotto è operante solo:

- se le etichette adesive poste sul certificato di garanzia, sul collettore inox e sul quadro elettrico riportano il medesimo numero di matricola e si presentano integre e leggibili
- se l'etichetta adesiva riportante il numero di QC (Quality Control) deve presentarsi integra e leggibile; tale numero permette di entrare nella banca dati collaudi e di risalire ai valori ottenuti nel test elettrico dell'impianto in questione.
- se l'etichetta adesiva riportante il numero di S/N (Serial Number) deve presentarsi integra e leggibile; tale numero permette di entrare nella banca dati collaudi e di risalire ai valori ottenuti nel test idraulico dell'impianto in questione.

In caso di controversia il Foro competente sarà quello di Genova.

## 21. Conditions de garantie

### CONDITIONS DE GARANTIE

**La S.I.T.A.** (Société italienne traitement des eaux) travaille selon des procédures de qualité qualifiées ISO 9001-2015 et soumet tous les appareils à des contrôles et essais soigneux. Les appareils sont couverts par une garantie de 24 mois depuis la date d'achat, tandis que les collecteurs en acier inox sont garantis pour 5 années, pour défauts de fabrication. Notre société s'engage à réparer ou remplacer gratuitement les parties qui, dans la période de garantie, se révèlent non efficaces à son avis.

La garantie ne comprend pas:

- Les ruptures accidentelles causées par le transport
- Les ruptures accidentelles causées par l'usage non correcte ou par l'incurie
- Les ruptures causées par le branchement à un réseau électrique alimenté avec une tension différente de celle qui est prévue ( $\pm 10\%$  de la valeur nominale, comme établi par les dispositions CEI).

Enfin la garantie ne comprend pas le produit réparé ou altéré par un tiers non autorisé, ainsi que le produit sur lequel on est intervenu pour vice ou pour vérifications de facilité. En aucun cas on ne prévoit le remplacement intégral du produit et on ne reconnaît aucune demande pour des indemnisations à d'éventuels dommages subis.

Les réparations sont normalement exécutées dans notre siège ou chez des centres de service après-vente autorisés.

#### **NE PAS ALTÉRER LES ÉTIQUETTES ADHÉSIVES D'IDENTIFICATION!**

En plus de cela, la garantie sur le produit est valable seulement:

- Si les étiquettes adhésives placées sur le certificat de garantie, sur le collecteur en acier inox est sur le boîtier électrique ont le même numéro matricule ou se montrent intactes et lisibles
- Si l'étiquette adhésive avec le numéro di QC (Qualité Control) doit se présenter intacte et lisible; ce numéro là permet d'entrer dans la banque d'information des essai set de remonter aux valeurs obtenues dans le test électrique de l'appareil en question.
- Si l'étiquette adhésive avec le numéro di S/N (Serial Number) doit se présenter intacte et lisible; ce numéro là permet d'entrer dans la banque d'information des essai set de remonter aux valeurs obtenues dans le test électrique de l'appareil en question.

En cas de différend le tribunal compétent est celui de Gênes.

## 22. Warranty conditions

### WARRANTY CONDITIONS

**S.I.T.A. Srl** works in compliance with ISO 9001-2015 quality procedures and subjects all equipments to accurate checks and tests.

The equipments are covered by warranty for 24 months from the date of purchase, while the stainless steel chambers are guaranteed 5 years for manufacturing defects. Our Company engages itself to repair or replace without charge those parts which should prove to be non efficient, in its judgement.

The warranty does not cover:

- Accidental breakages due to the transport
- Accidental breakages due to the uncorrect use or to carelessness
- Breakages due to the connection to a power grid feeded with a tension different from the forecast one ( $\pm 10\%$  of the nominal value, as fixed by the CEI rules)

The warranty does not also cover the product repaired or tampered by non-authorized third party, and the product on which an intervention has been made for defect or for convenience tests.

In no case the integral replacement of the product is foreseen and no request for indemnities for eventual damages undergone will be recognized. Repairs are normally carried out in our warehouse or in authorized after-sales service centers.

#### **DO NOT TAMPER THE ADHESIVE LABELS FOR IDENTIFICATION!**

Besides what is above mentioned, the warranty on the product is valid only:

- If the adhesive labels placed on the warranty certificate, on the stainless steel chamber and on the electrical panel have the same serial number and they are whole and readable
- If the adhesive label with the QC (Quality Control) number must be intact and readable; such number allows to enter the data bank of tests and to find the values obtained in the electrical test of the equipment.
- If the adhesive label with the S/N (Serial Number) number must be intact and readable; such number allows to enter the data bank of tests and to find the values obtained in the hydraulic test of the equipment.

In case of dispute the court of Genova will be competent.



## 23. Dichiarazione CE di conformità

Unità prodotta nello stabilimento:

**S.I.T.A. s.r.l.**  
**Società Italiana Trattamento Acque**

<b>DICHIARAZIONE CE DI CONFORMITA'</b>
--

Noi, firmatari della presente, dichiariamo sotto la nostra esclusiva responsabilità che la macchina:

**DEBATTERIZZATORE UV**

**SERIE UV 107 & UV 403**

E' CONFORME A

- 2014/35/UE (direttiva bassa tensione)
- 2014/30/UE (compatibilità elettromagnetica)
- 2015/863/UE (RoHS3)
- 2012/19/UE (RAEE)
- Norma CEI -EN 60204-1(sicurezza - equipaggiamento elettrico della macchina)
- Norma CEI -EN 55022 (caratteristiche di radio-disturbo)
- D.M. 25/2012 (Disposizioni tecniche concernenti apparecchiature finalizzate al trattamento dell'acqua destinata al consumo umano)
- DM 174/2004 (materiali a contatto con l'acqua potabile)
- D.M. 14 Giugno 2017 (Attuazione della direttiva 2015/1787/UE relativa alla qualità delle acque destinate al consumo umano)
- 2014/68/UE (art.4 comm.3) (PED)

La validità della marcatura CE è subordinata all'integrità della macchina.  
Ogni modifica non autorizzata fa decadere la marcatura CE se non previa nostra analisi dei rischi e relativo rilascio di nuova Dichiarazione CE di Conformità.

## 24. EC Declaration of Conformity

Unit produced in the factory of:

**S.I.T.A.**  
**Italian Company for Water Treatment**

# EC DECLARATION OF CONFORMITY

The undersigned hereby declares, under full responsibility, that the unit:

**UV STERILIZER**

**UV 107 & UV 403 SERIES**

IS IN COMPLIANCE WITH

- 2014/35/UE (low voltage directive)
- 2014/30/UE (electromagnetic compatibility)
- 2015/863/UE (RoHS3)
- 2012/19/UE (WEEE)
- IEC -EN 60204-1 norms (safety of machinery-electrical equipment of machinery)
- IEC -EN 55022 norms (characteristics of radio interference)
- D.M. 14 June 2017 (Implementation of Directive 2015/1787/UE on the quality of water intended for human consumption)
- 2014/68/UE (art.4 comm.3) (PED)

The validity of CE marking is subordinated to the equipment integrity. Any modification, if not authorized, will cancel the use of the CE marking. This will occur in case the relevant risks have not been previously analyzed by our company, and a new EC Declaration of Conformity has been issued.

## 25. Déclaration CE de Conformité

Unité produite dans l'établissement:

**S.I.T.A. s.r.l.**  
**Società Italiana Trattamento Acque**

# DÉCLARATION CE DE CONFORMITÉ

Nous, signataires de la présent, déclarons sous notre exclusive responsabilité que l'appareil:

**STÉRILISATEUR UV**

**UV 107 & UV 403 MODELE**

EST CONFORME WITH

- 2014/35/UE (directive bas voltage)
- 2014/30/UE (compatibilité électromagnétique)
- 2015/863/UE (RoHS3)
- 2012/19/UE (WEEE)
- IEC -EN 60204-1 normes (sécurité des équipements de machines-électrique)
- IEC -EN 55022 normes (caractéristiques des interférences radio)
- D.M. 14 Juin 2017 (La mise en œuvre de la directive 2015/1787 / UE sur la qualité des eaux destinées à la consommation humaine)
- 2014/68/UE (art.4 comm.3) (PED)

La validité du marquage CE est subordonnée à l'intégrité de l'appareil.  
Chaque modification non autorisée fait déchoir le marquage CE si non préalable notre analyse des risques et relative remise d'une nouvelle déclaration CE de conformité.